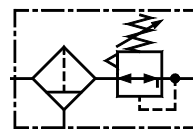


Комбинация фильтра с регулятором (ручной слив) • Серия FRC1



Комбинация фильтра с регулятором — 1/4, 3/8, 1/2, 3/4, 1 дюйм

Особенности

- Модульный.
- Подходит для панельного монтажа.
- Фильтр
 - бронзовый фильтрующий элемент;
 - сепаратор и экран для эффективного разделения влаги.
- Регулятор
 - мембранный, со сбросом;
 - компенсация потока в моделях FRC14, FRC15 и FRC17 (с трубкой Вентури) для ускоренного срабатывания;
 - неподъемная регулирующая ручка с «нажатием для блокировки» для фиксации любого заданного давления.
- Стальной кожух колбы, байонетного типа на моделях FRC14, FRC15 и FRC17 и резьбового типа на модели FRC13.
- Хорошие характеристики потока и регулировки.



Технические характеристики

Модель	FRC 13	FRC 14	FRC 15	FRC 17	FRC 17
Среда	Сжатый воздух				
Размер отверстия	G 1/4	G 3/8	G 1/2	G 3/4	G 1
Размер отверстия для подключения манометра	G 1/8	G 1/8	G 1/8	G 1/4	G 1/4
Расход (л/мин) [Ⓞ]	550	1800	3000	4250	5500
Максимальное давление подачи (бар)	10				
Диапазон регулирующего давления [Ⓢ] (бар)	0,2–2, 0,2–4, 0,5–7, 0,5–10 (стандартный)				
Температура окружающего воздуха /среды	5–50° С				
Фильтрация [Ⓢ] (мкм)	1, 5, 25, 40 (стандартная), 50, 100				
Емкость колбы (мл) (при максимальном уровне конденсата)	9	32	44	165	165
Материал колбы	Поликарбонат				
Монтаж	Вертикальный (как на изображении)				
Материалы конструкции	Алюминий, бронза, латунь, сталь, ацеталь, поликарбонат, нержавеющая сталь, нитрил				
Оptionальные принадлежности *	Крепление, комплект модульного монтажа, манометр				
Вес (кг)	0,30	0,58	1,27	2,09	2,05

Ⓞ Давление подачи 7 бар, заданное давление 6 бар, перепад давления Δр = 1 бар (для стандартных моделей).

Ⓢ Подробные сведения представлены в графе «Порядок заказа».

* Для получения подробных сведений о дополнительных принадлежностях см. стр. № 330-332.

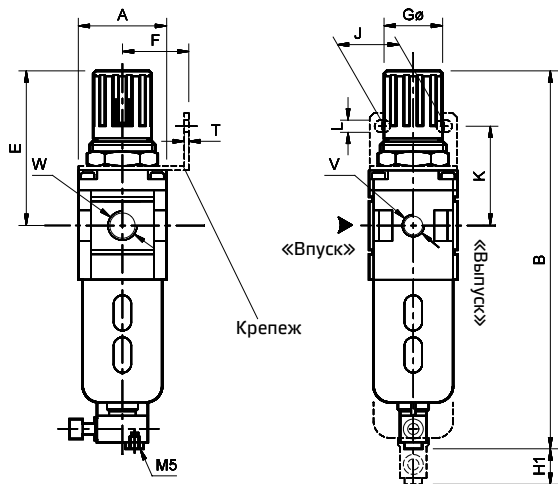
Меры предосторожности

1. Перед монтажом и подключением трубопроводов проверяйте направление потока.
2. Промывайте трубопроводы от грязи, пыли, ржавчины и других посторонних частиц.
3. Выполняйте монтаж в чистой среде.
4. Ниппели с конической резьбой (R) необходимо использовать с фторопластовой лентой. Во время затяжки убедитесь, что фторопластовая лента не входит в устройство.
Ниппели с цилиндрической резьбой (G) необходимо использовать с уплотнительной шайбой.
5. Поликарбонатные колбы могут разрушиться или выйти из строя при воздействии синтетических масел, растворителей, трихлорэтилена, керосина или других ароматических углеводородов.

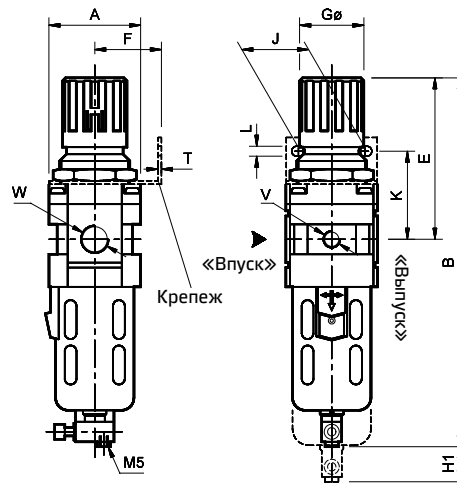
Комбинация фильтра с регулятором (ручной слив)

• Серия FRC1

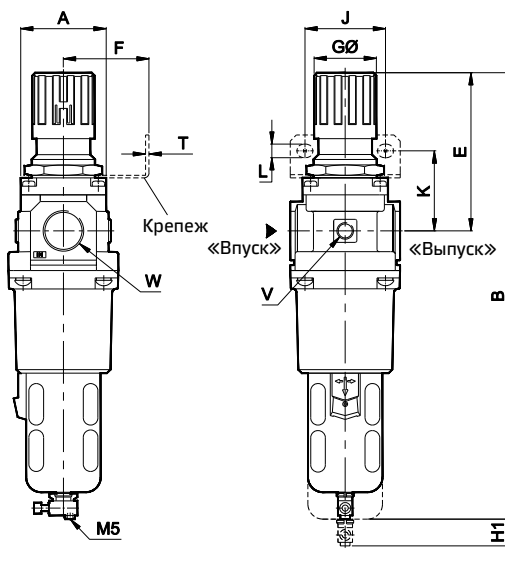
Модель FRC13



Модель FRC14 и FRC15



Модель FRC17



Модель	W	V	A	B	E	K	F	GØ	J	L	T	H1
FRC13	G1/4	G1/8	SQ 40	170	68	45	30	28	28	5,5	2	50
FRC14	G3/8	G1/8	SQ 55	220	95	53	40	40	40	6,5	2	55
FRC15	G1/2	G1/8	SQ 70	280	125	62	50	51	55	8,5	2	80
FRC17	G3/4	G1/4	SQ 90	370	130	65	70	51	66	11	5	80
FRC17	G1	G1/4	SQ 90	370	130	65	70	51	66	11	5	80

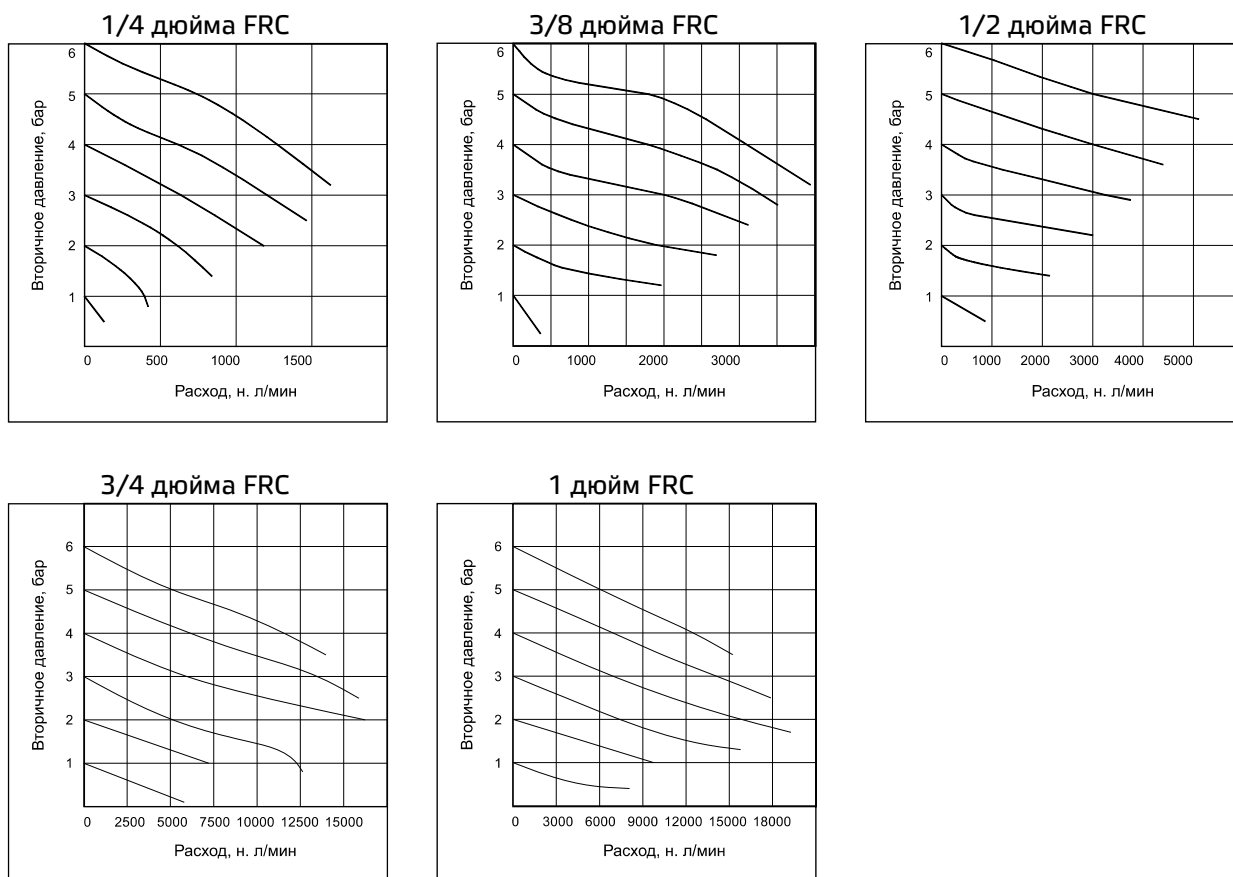
Для получения подробных сведений о креплении см. дополнительные принадлежности на стр. № 330-332.

Регулировка давления

Потяните ручку и выполните регулировку, поворачивая ручку по часовой стрелке, чтобы увеличить давление. Верните ручку назад в ее заблокированное положение.
(Поворот ручки против часовой стрелки позволяет уменьшить давление.)

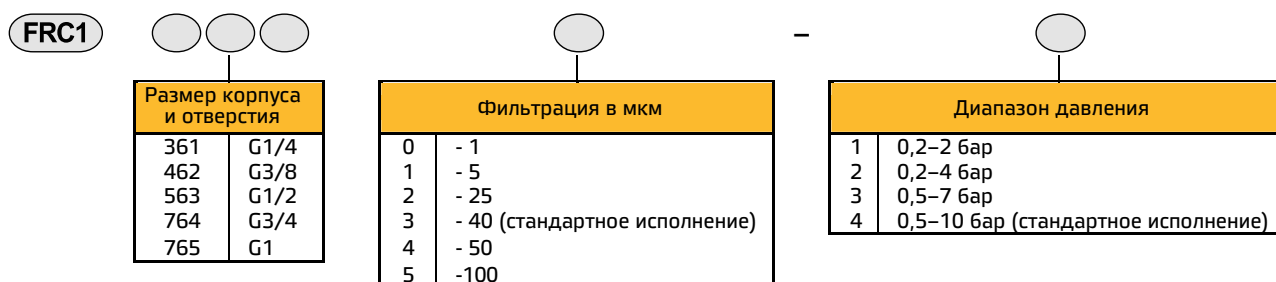
Комбинация фильтра с регулятором (ручной слив) • Серия FRC1

Графики расхода



Графики расхода только для фильтраций 40 мкм

Порядок заказа

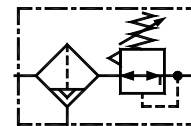


Пример заказа: комбинация фильтра с регулятором — размер 3/8 (с отверстием G3/8) с фильтром 5 мкм и диапазоном давления 0,5–7 бар — № заказа: FRC 146213.

При заказе FRC 3/8 будет поставлена наша стандартная модель FRC 146234 с фильтром 40 мкм и диапазоном давления 0,5–10 бар.

Также доступен вариант с полуавтоматическим сливом, за подробностями обращайтесь к своему менеджеру

Комбинация фильтра с регулятором с внутренним автоматическим сливом • Серия FRC1A



Комбинация фильтра с регулятором с внутренним автоматическим сливом — 1/4, 3/8, 1/2, 3/4, 1 дюйм

Особенности

- Модульный.
- Подходит для панельного монтажа.
- Фильтр
 - бронзовый фильтрующий элемент;
 - стальная защита колбы байонетного типа
- Внутренний автоматический слив
 - поплавкового типа, без необходимости электрического подключения;
 - оснащается ручным сливом;
 - возможность подсоединения сливной трубки для отвода конденсата из устройства в целях поддержания чистоты на рабочем месте.
- Регулятор
 - мембранный, со сбросом;
 - компенсация потока (трубкой Вентури) для ускоренного срабатывания;
 - неподъемная регулирующая ручка с «нажатием для блокировки» для фиксации любого заданного давления.
- Хорошие характеристики потока и регулировки.



Технические характеристики

Модель	FRC 14...A	FRC 15...A	FRC 17...A	FRC 17...A
Среда	Сжатый воздух			
Размер отверстия	G 3/8	G 1/2	G 3/4	G 1
Размер отверстия для подключения манометра	G1/8	G1/8	G1/4	G1/4
Расход (л/мин) [®]	1800	3000	4250	5500
Рабочее давление (бар)	2–10			
Диапазон регулирующего давления [#] (бар)	0,2–2, 0,2–4, 0,5–7, 0,5–10 (стандартный)			
Температура окружающего воздуха / среды	5–50° С			
Фильтрация [#] (мкм)	1, 5, 25, 40 (стандартная), 50, 100			
Емкость колбы (мл) (при максимальном уровне конденсата)	35	65	165	165
Материал колбы	Поликарбонат			
Монтаж	Вертикальный (как на изображении)			
Материалы конструкции	Алюминий, бронза, сталь, ацеталь, поликарбонат, нержавеющая сталь, нитрил			
Оptionальные принадлежности*	Крепление, комплект модульного монтажа, манометр			
Вес (кг)	0,74	1,50	2,1	2,07

® Давление подачи 7 бар, заданное давление 6 бар, перепад давления Δр = 1 бар (для стандартных моделей).

Подробные сведения представлены в графе «Порядок заказа».

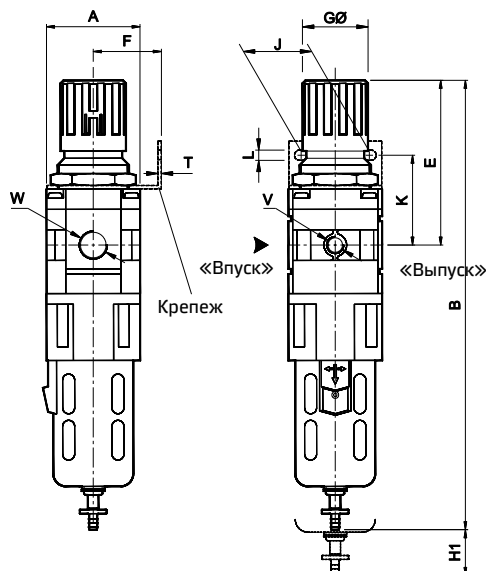
* Для получения подробных сведений о дополнительных принадлежностях см. стр. № 330-332.

Меры предосторожности

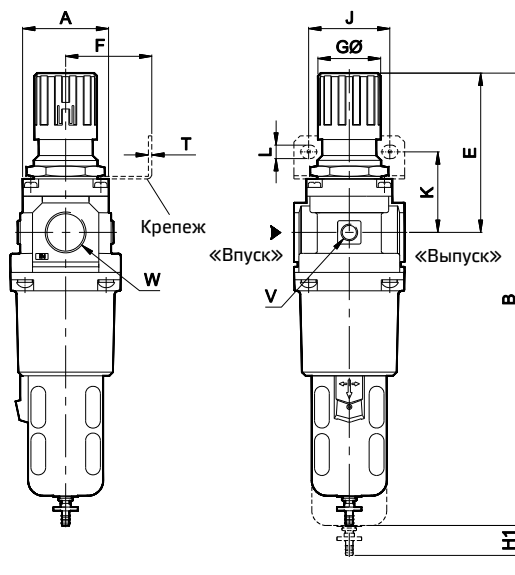
1. Перед монтажом и подключением трубопроводов проверяйте направление потока.
2. Промывайте трубопроводы от грязи, пыли, ржавчины и других посторонних частиц.
3. Выполняйте монтаж в чистой среде.
4. Ниппели с конической резьбой (R) необходимо использовать с фторопластовой лентой. Во время затяжки убедитесь, что фторопластовая лента не входит в устройство.
Ниппели с цилиндрической резьбой (G) необходимо использовать с уплотнительной шайбой.
5. Поликарбонатные колбы могут разрушиться или выйти из строя при воздействии синтетических масел, растворителей, трихлорэтилена, керосина или других ароматических углеводородов.

Комбинация фильтра с регулятором с внутренним автоматическим сливом • Серия FRC1A

Модель FRC14...-A, FRC15...-A



Модель FRC17...-A



Модель	W	V	A	B	E	K	F	GØ	J	L	T	H1
FRC14...A	G3/8	G1/8	SQ 55	272	95	53	40	40	40	6,5	2	60
FRC15...A	G1/2	G1/8	SQ 70	335	125	62	50	51	55	8,5	2	85
FRC17...A	G3/4	G1/4	SQ 90	368	130	65	70	51	66	11	5	85
FRC17...A	G1	G1/4	SQ 90	368	130	65	70	51	66	11	5	85

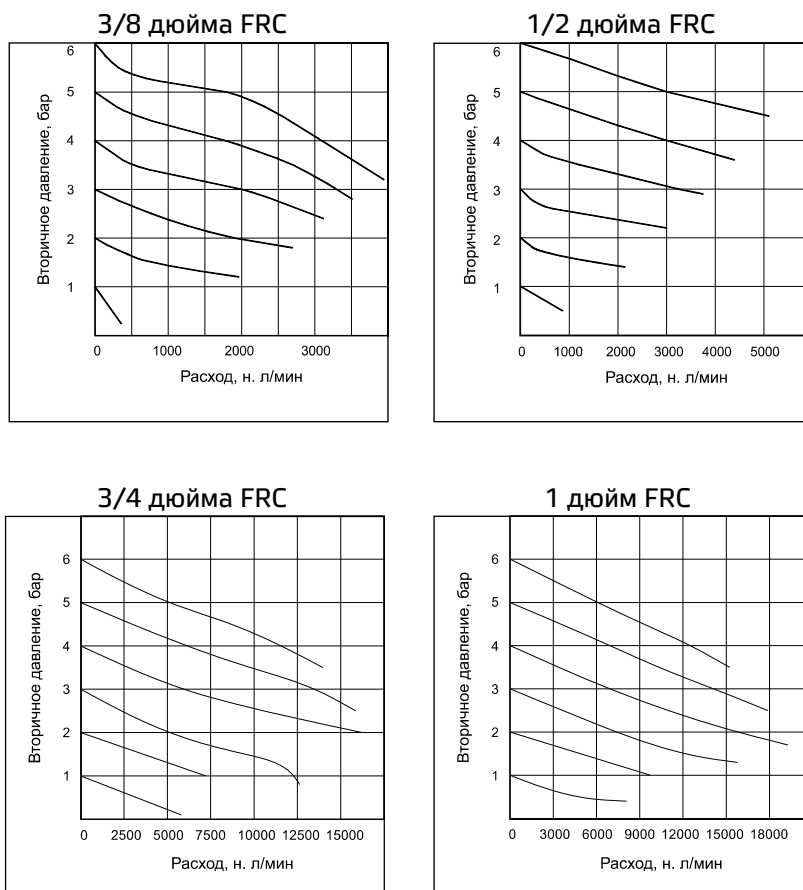
Для получения подробных сведений о креплении см. дополнительные принадлежности на стр. № 330-332.

Регулировка давления

Потяните ручку и выполните регулировку, поворачивая ручку по часовой стрелке, чтобы увеличить давление. Верните ручку назад в ее заблокированное положение. (Поворот ручки против часовой стрелки позволяет уменьшить давление.)

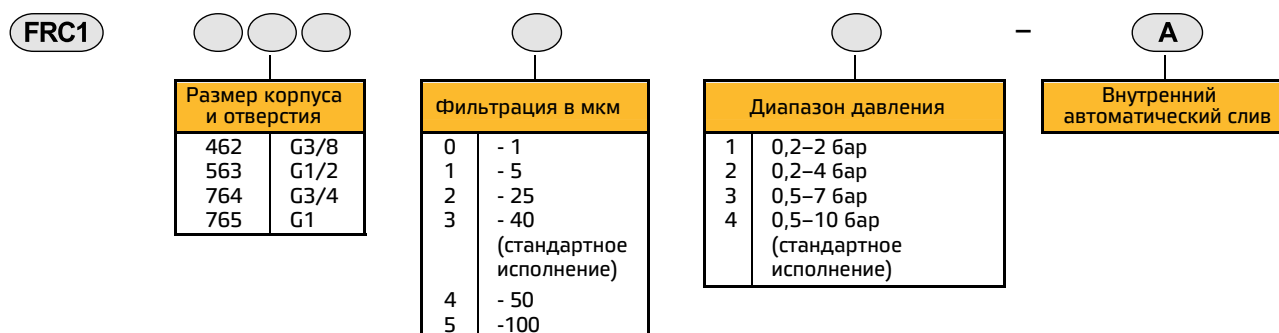
Комбинация фильтра с регулятором с внутренним автоматическим сливом • Серия FRC1A

Графики расхода



Графики расхода только для фильтраций 40 мкм.

Порядок заказа

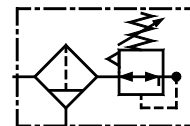


Пример заказа: комбинация фильтра с регулятором — размер 3/8 (с отверстием G 3/8) с фильтром 5 мкм, диапазон давления 0,5–7 бар с внутренним автоматическим сливом: № для заказа: FRC 146213-A.

При заказе 3/8 FRC с внутренним автоматическим сливом будет поставлена наша стандартная модель FRC146234-A с фильтром 40 мкм, диапазон давления 0,5–10 бар с внутренним автоматическим сливом.

Также доступен вариант с полуавтоматическим сливом, за подробностями обращайтесь к своему менеджеру

Комбинация фильтра с регулятором с металлической колбой • Серия FRC1M



Комбинация фильтра с регулятором с металлической колбой —
G 1/4, 3/8, 1/2, 3/4, 1 дюйм

Особенности

- Модульный.
- Подходит для панельного монтажа.
- Фильтр
 - бронзовый фильтрующий элемент;
 - ручной слив нажимного типа для удобства работы;
 - подходит для автоматического слива.
- Регулятор
 - мембранный, со сбросом;
 - компенсированный поток;
 - неподъемная регулирующая ручка с «нажатием для блокировки».
- Алюминиевая колба байонетного типа (только 3/4 и 1 дюйм).
- Хорошие характеристики потока и регулировки.



Применение

Фильтры данного типа используются для химикатов, красок, в фармацевтической, литейной промышленности и т. д.

Технические характеристики

Модель	FRC 13...M	FRC 14...M	FRC 15...M	FRC 17...M	FRC 17...M
Среда	Сжатый воздух				
Размер отверстия	G 1/4	G 3/8	G 1/2	G 3/4	G 1
Размер отверстия для подключения манометра	G1/8	G1/8	G1/8	G1/4	G1/4
Расход [®] (л/мин)	550	1800	3000	6000	6500
Максимальное давление подачи (бар)	20				
Диапазон регулирующего давления [#] (бар)	0,2–2, 0,2–4, 0,5–7, 0,5–10 (стандартный)				
Температура окружающего воздуха/среды	5–60° C				
Фильтрация [#] (мкм)	1, 5, 25, 40 (стандартная), 50, 100				
Емкость колбы (мл) (при максимальном уровне конденсата)	9	64	90	165	165
Материал колбы	Алюминий				
Монтаж	Вертикальный (как на изображении)				
Материалы конструкции	Алюминий, бронза, латунь, сталь, ацеталь, нержавеющая сталь, нитрил				
Опциональные принадлежности*	Крепление, комплект модульного монтажа, манометр				
Вес (кг)	0,30	0,70	1,50	2,16	2,12

[®] Давление подачи 7 бар, заданное давление 6 бар, перепад давления Δр = 1 бар (для стандартных моделей).

[#] Подробные сведения представлены в графе «Порядок заказа».

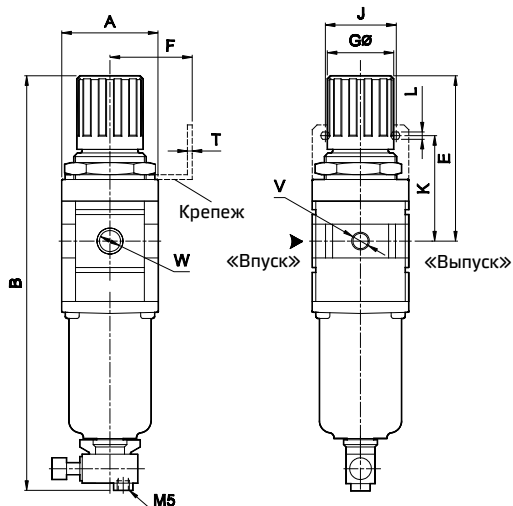
* Для получения подробных сведений о дополнительных принадлежностях см. стр. № 330-332.

Меры предосторожности

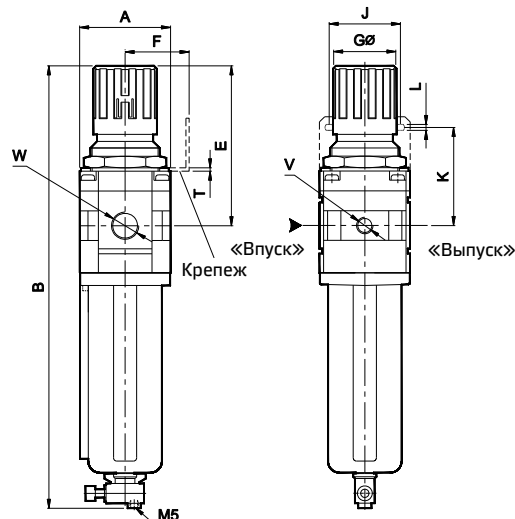
1. Перед монтажом и подключением трубопроводов проверяйте направление потока.
2. Промывайте трубопроводы от грязи, пыли, ржавчины и других посторонних частиц.
3. Выполняйте монтаж в чистой среде.
4. Ниппели с конической резьбой (R) необходимо использовать с фторопластовой лентой. Во время затяжки убедитесь, что фторопластовая лента не входит в устройство. Ниппели с цилиндрической резьбой (G) необходимо использовать с уплотнительной шайбой.

Комбинация фильтра с регулятором с металлической колбой • Серия FRC1M

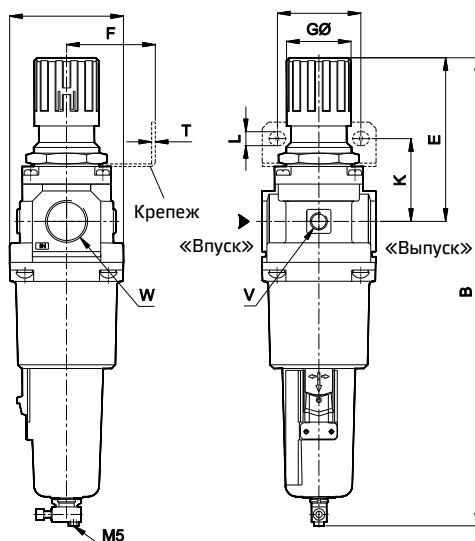
Модель FRC13...M



Модель FRC14...M и FRC15...M



Модель FRC17...-MM



Модель	W	V	A	B	E	K	F	GØ	J	L	T
FRC13...M	G1/4	G1/8	SQ 40	172	68	45	30	28	28	5,5	2
FRC14...M	G3/8	G1/8	SQ 55	265	95	53	40	40	40	6,5	2
FRC15...M	G1/2	G1/8	SQ 70	330	125	62	50	51	55	8,5	2
FRC17...M	G3/4	G1/4	SQ 90	371	130	65	70	51	66	11	5
FRC17...M	G1	G1/4	SQ 90	371	130	65	70	51	66	11	5

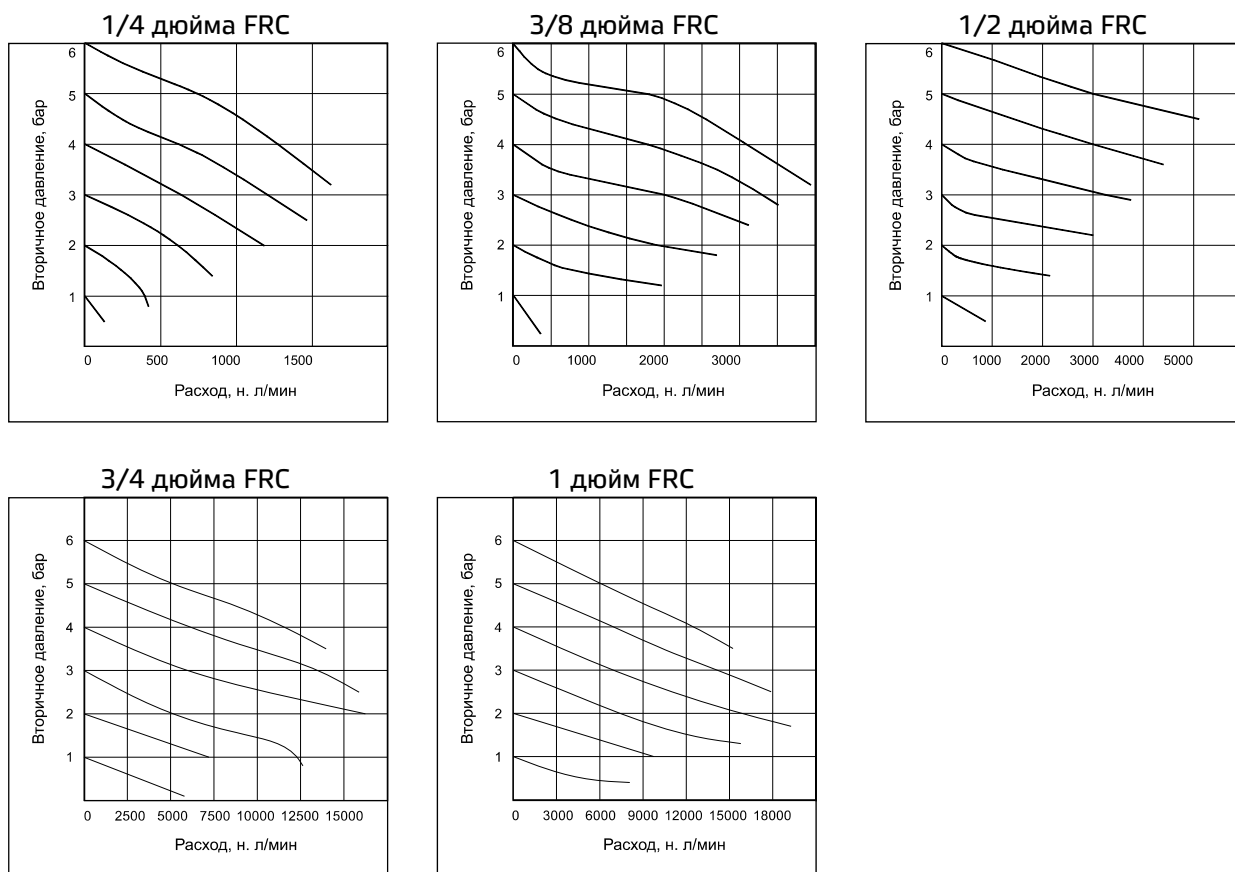
Для получения подробных сведений о креплении см. дополнительные принадлежности на стр. № 330-332.

Регулировка давления

Потяните ручку и выполните регулировку, поворачивая ручку по часовой стрелке, чтобы увеличить давление. Верните ручку назад в ее заблокированное положение. (Поворот ручки против часовой стрелки позволяет уменьшить давление.)

Комбинация фильтра с регулятором с металлической колбой • Серия FRC1M

Графики расхода



Графики расхода только для фильтраций 40 мкм.

Порядок заказа

FRC1 ○ ○ ○ ○ ○ ○ ○ ○

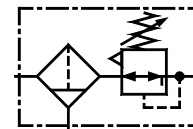
Размер корпуса и отверстия		Фильтрация в мкм		Диапазон давления		Металлическая колба	Устройство слива
361	G1/4	0	- 1	1	0,2 – 2 бар	М Без индикатора уровня	М Ручной слив (стандартный) A* * Автомат. слив
462	G3/8	1	- 5	2	0,2–4 бар		
563	G1/2	2	- 25	3	0,5–7 бар	* Автоматический слив – только модели G3/8, G1/2, G3/4 и G1/2	
764	G3/4		- 40	4	0,5–10 бар (стандартное исполнение)		
765	G1	3	(стандартное исполнение)				
		4	- 50				
		5	-100				

Пример заказа: номер заказа комбинации фильтра с регулятором — размер 3/8 (с отверстием G3/8) с фильтром 5 мкм, диапазоном давления 0,5–7 бар и металлической колбой с автоматическим сливом: FRC146213-MA.

При заказе FRC 3/8 с металлической колбой, будет поставлена наша стандартная модель FRC146234-A, с фильтром 40 мкм и диапазоном давления 0,5–10 бар.

Также доступен вариант с полуавтоматическим сливом, за подробностями обращайтесь к своему менеджеру

Комбинация фильтра с регулятором с защитой от неумелого обращения • Серия FRC1



Комбинация фильтра с регулятором с защитой от неумелого обращения — 1/8, 1/4, 3/8, 1/2, 3/4, 1 дюйм

Особенности

- Модульный.
- Подходит для панельного монтажа.
- Фильтр – бронзовый фильтрующий элемент;
- Регулятор – мембранный, со сбросом;
 - компенсация потока в моделях FRC14, FRC15 и FRC17 (с трубкой Вентури) для ускоренного срабатывания;
 - неподъемная регулирующая ручка с «нажатием для блокировки» для фиксации любого заданного давления.
- Стальной кожух колбы, байонетного типа на моделях FRC14, FRC15 и FRC17 и резьбового типа на модели FRC13.
- Хорошие характеристики потока и регулировки.
- Защита от неумелого обращения (обеспечивается за счет винта на ручке).



Функция

- Предотвращает несанкционированные повороты рукоятки.
- Настройки выходного давления остаются неизменными. Данные регуляторы обеспечивают дополнительный уровень безопасности.
(Установите необходимое давление на выходе и зафиксируйте с помощью винта, чтобы исключить изменение выходного давления)

Технические характеристики

Модель	FRC 13...T	FRC 14...T	FRC 15...T	FRC 17...T	FRC 17...T
Среда	Сжатый воздух				
Размер отверстия	G 1/4	G 3/8	G 1/2	G 3/4	G 1
Размер отверстия для подключения манометра	G 1/8	G 1/8	G 1/8	G 1/4	G 1/4
Расход (л/мин) [®]	550	2180	3000	4250	5500
Максимальное давление подачи (бар)	10				
Диапазон регулирующего давления [#] (бар)	0,2–2, 0,2–4, 0,5–7, 0,5–10 (стандартный)				
Температура окружающего воздуха /среды	5–50° C				
Фильтрация [#] (мкм)	1, 5, 25, 40 (стандартная), 50, 100				
Емкость колбы (мл) (при максимальном уровне конденсата)	9	32	44	165	165
Материал колбы	Поликарбонат				
Монтаж	Вертикальный (как на изображении)				
Материалы конструкции	Алюминий, бронза, латунь, сталь, ацеталь, поликарбонат, нержавеющая сталь, нитрил				
Оptionальные принадлежности*	Крепление, комплект модульного монтажа, манометр				
Вес (кг)	0,30	0,58	1,27	2,09	2,05

® Давление подачи 7 бар, заданное давление 6 бар, перепад давления Δр = 1 бар (для стандартных моделей).

Подробные сведения представлены в графе «Порядок заказа».

* Для получения подробных сведений о дополнительных принадлежностях см. стр. № 328-330.

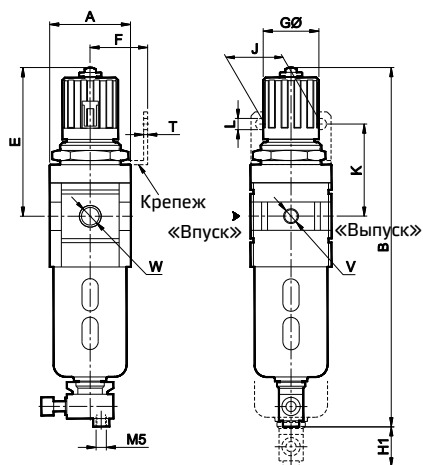
Меры предосторожности

1. Перед монтажом и подключением трубопроводов проверяйте направление потока.
2. Промывайте трубопроводы от грязи, пыли, ржавчины и других посторонних частиц.
3. Выполняйте монтаж в чистой среде.
4. Ниппели с конической резьбой (R) необходимо использовать с фторопластовой лентой. Во время затяжки убедитесь, что фторопластовая лента не входит в устройство.
Ниппели с цилиндрической резьбой (G) необходимо использовать с уплотнительной шайбой.
5. Поликарбонатные колбы могут разрушиться или выйти из строя при воздействии синтетических масел, растворителей, трихлорэтилена, керосина или других ароматических углеводородов.

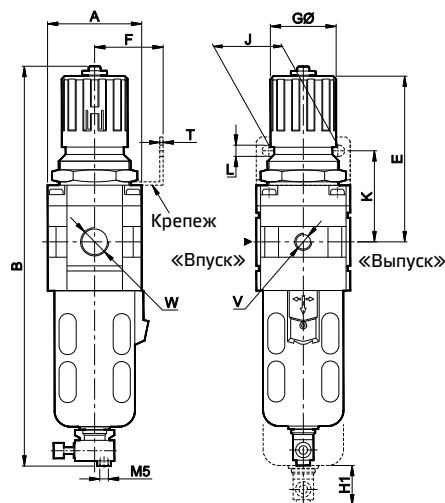
7 Устройства подготовки воздуха

Комбинация фильтра с регулятором с защитой от неумелого обращения • Серия FRC1

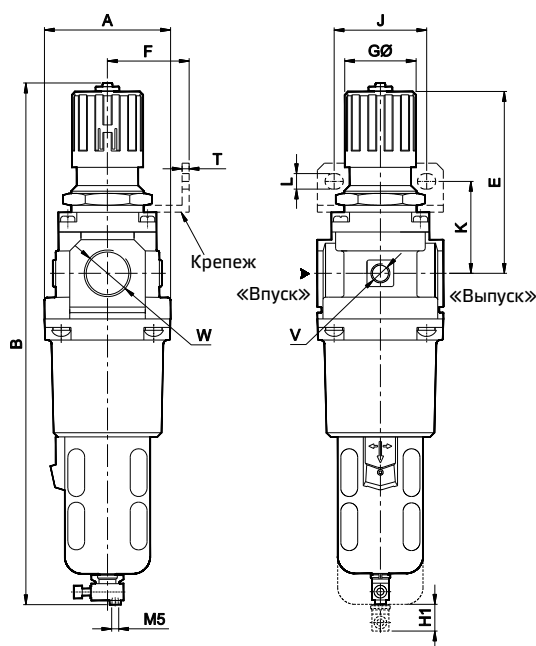
Модель FRC13...Т



Модель FRC14...Т и FRC15...Т



Модель FRC17...Т



Модель	W	V	A	B	E	K	F	GØ	J	L	T	H1
FRC13-T	G1/8, G1/4	G1/8	SQ 40	177	68	45	30	28	28	5,5	2	50
FRC14-T	G1/4, G3/8	G1/8	SQ 55	233	95	53	40	40	40	6,5	2	55
FRC15-T	G1/4, G3/8, G1/2	G1/8	SQ 70	291	125	62	50	51	55	8,5	2	80
FRC17-T	G3/4	G1/4	SQ 90	375	130	65	70	51	66	11	5	80
FRC17-T	G1	G1/4	SQ 90	375	130	65	70	51	66	11	5	80

Для получения подробных сведений о креплении см. дополнительные принадлежности на стр. № 330-332.

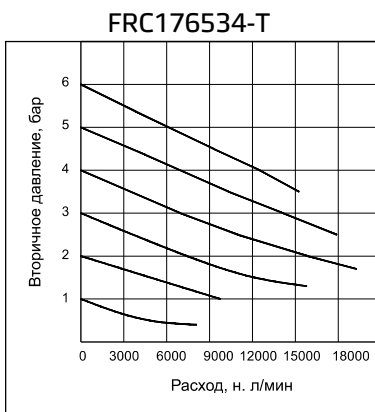
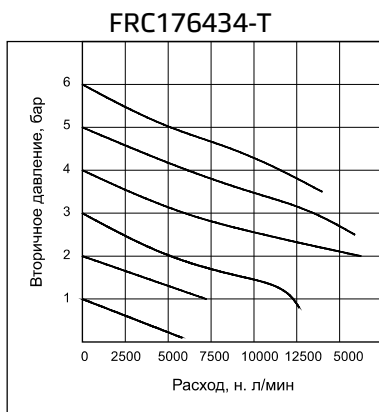
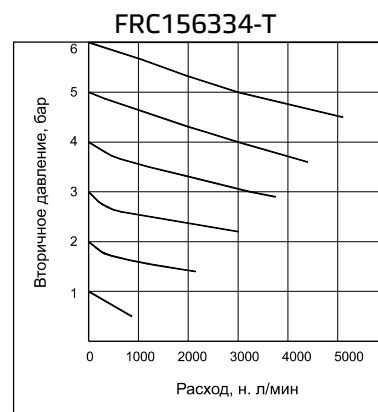
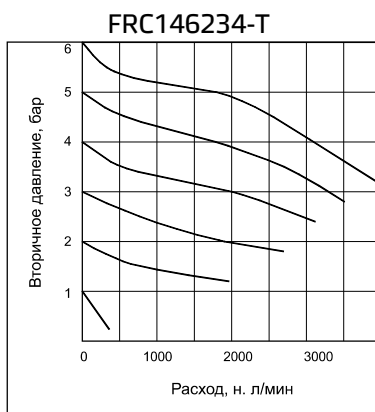
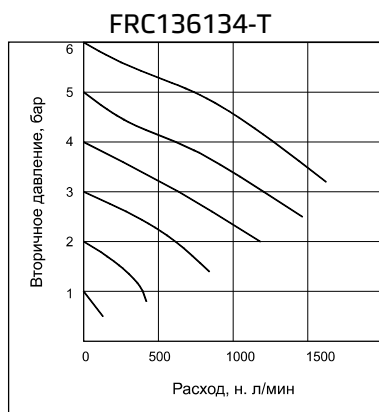
Регулировка давления

Ослабьте винт, расположенный в верхней части ручки.

Потяните ручку и выполните регулировку, поворачивая ручку по часовой стрелке, чтобы увеличить давление. Верните ручку назад в ее заблокированное положение и затяните винт на ручке. (Поворот ручки против часовой стрелки позволяет уменьшить давление.)

Комбинация фильтра с регулятором с защитой от неумелого обращения • Серия FRC1

Графики расхода



Графики расхода только для фильтраций 40 мкм и давления 10 бар.

Порядок заказа

FRC1 ○ ○ ○ ○ ○

Размер корпуса и отверстия		Фильтрация в мкм		Диапазон давления		Защита от неумелого обращения	
360	G1/8	0	- 1	1	0,2–2 бар	T	Защита от неумелого обращения
361	G1/4	1	- 5	2	0,2–4 бар		
461	G1/4	2	- 25	3	0,5–7 бар		
462	G3/8	3	- 40 (стандартное исполнение)	4	0,5–10 бар (стандартное исполнение)		
561	G1/4	4	- 50				
562	G3/8	5	- 100				
563	G1/2						
764	G3/4						
765	G1						

Пример заказа: комбинация фильтра с регулятором — размер 3/8 (с отверстием G 3/8) с фильтром 5 мкм и диапазоном давления 0,5–7 бар с защитой от неумелого обращения: № для заказа: FRC146213-T.

При заказе FRC 3/8 будет поставлена наша стандартная модель FRC 146234 с фильтром 40 мкм и диапазоном давления 0,5–10 бар.

Также доступен вариант с полуавтоматическим сливом, за подробностями обращайтесь к своему менеджеру